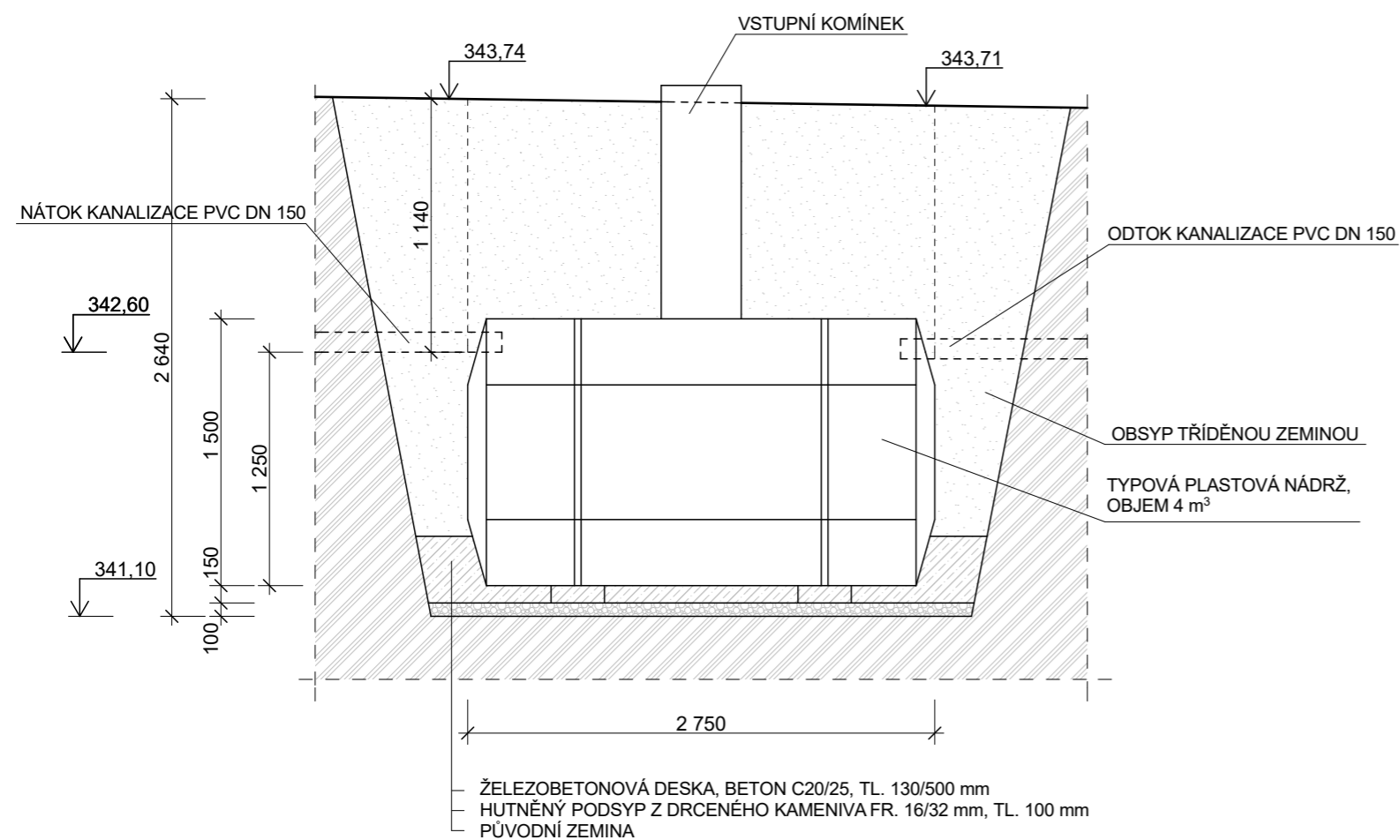
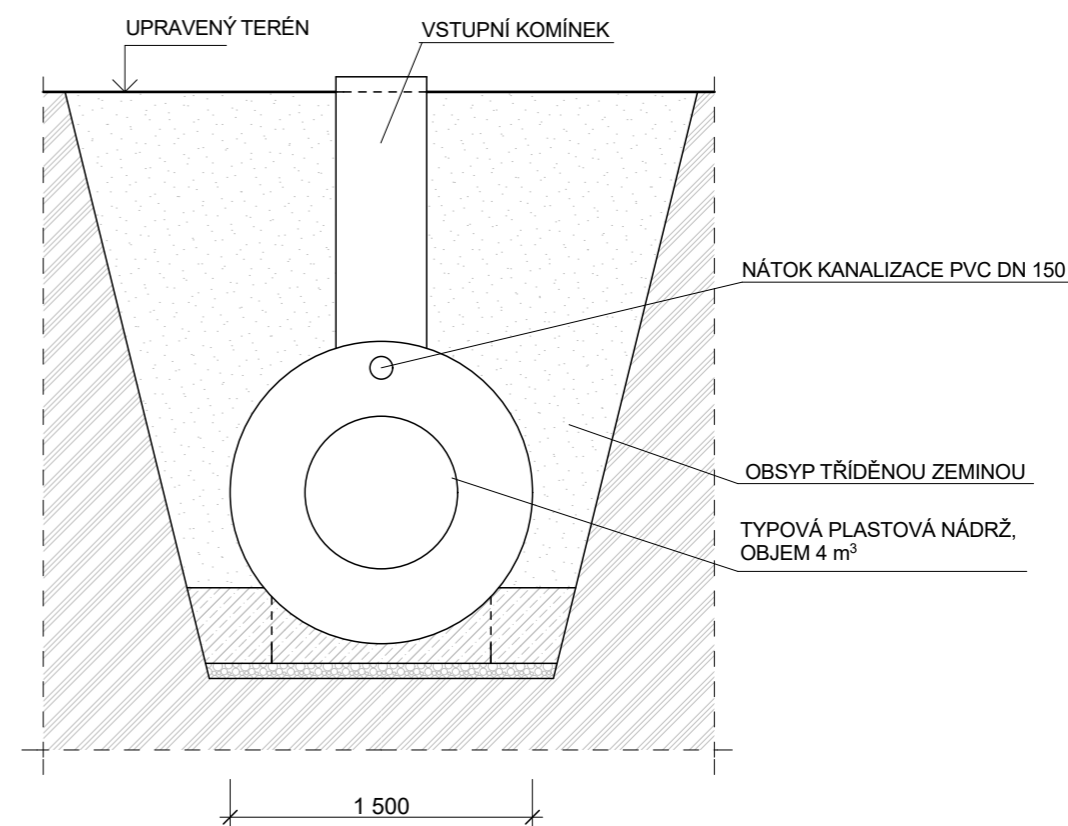


AKUMULAČNÍ NÁDRŽ - PODÉLNÝ ŘEZ



AKUMULAČNÍ NÁDRŽ - PŘÍČNÝ ŘEZ



POZNÁMKA: PATKAMI NÁDRŽE PROVLÉCI BETONÁŘSKOU VÝZTUŽ $\varnothing 14$ mm, DÉLKY 3,25 m, CELKEM 10 KS, PRO ZAJIŠTĚNÍ SOUDRŽNOSTI BETONOVÉHO LOŽE S PLASTOVOU NÁDRŽÍ.

VYPRACOVAL:	ZODP. PROJEKTANT:	AUTORIZOVAL:	ING. IVO BABIŠ PROJEKCE A PROVÁDĚNÍ STAVEB K. SVOBODY 74 725 27 OSTRAVA-PLESNÁ IČO: 47161523		
Ing. Ivo Babiš	Ing. Ivo Babiš	Vladimír Vítek			
INVESTOR: Ivo Kiršner, Žaneta Kiršnerová, náměstí Antonie Bejdové 1795/4, 708 00 Ostrava-Poruba					
NÁZEV AKCE: ČOV A SPLAŠKOVÁ KANALIZACE pro rodinný dům na parcele č. 1251, kat. úz. Olbramice			FORMÁT	A3	SADA
			DATUM	11/2020	
			STUPEŇ	DSP	
			Č. ZAKÁZKY	19/20	
Akumulační jímka			MĚŘÍTKO 1:50	Č. VÝKRESU D1.4	